

# Einphasiger Asynchronmotor

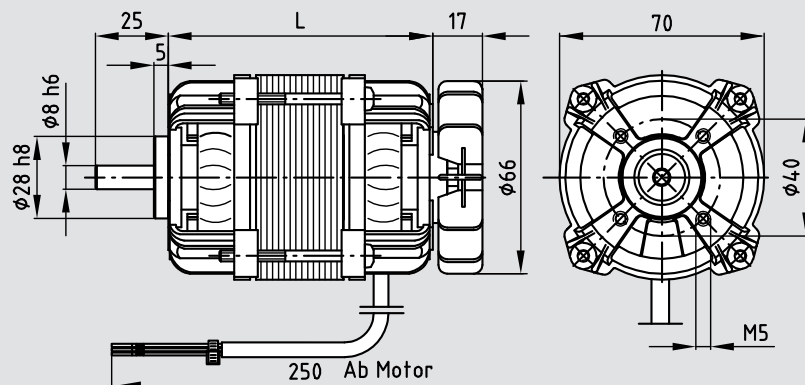
- Eigenschaften:** Anschluss: Wechselstromnetz 230 V / 50 Hz, Optional Auslegung auf 110 V/ 60 Hz oder andere Spannungen / Frequenzen  
 Betriebskondensator erforderlich  
 Kabelanschluss, optional Steckverbinder
- Lebensdauer: 20.000 Stunden, S1 Betrieb
- Isolierstoffklasse: B, optional F
- Schutzart: IP 00 (offene Bauart)
- Sonderausführung: Auslegung für Kurzzeitbetrieb mit höherer Leistung  
 Legierungsläufer für höheres Anzugsmoment
- Optionen: Thermoschutz, Sonderwellen, kundenspezifische Ausführung



Typ	Bezeichnung Nennspannung			Es 7120-2	Es 7140-2	Es 7160-2
		U	Volt AC	230	230	230
<b>Bemessung</b>	Nennleistung	P <sub>2</sub>	W	31	56	94
	Nenn Drehzahl	n <sub>nenn</sub>	rpm	2700	2700	2700
	Nennmoment	M <sub>nenn</sub>	Ncm	11	20	33,5
	Anzugsmoment	M <sub>A</sub>	Ncm	11	12	19
	Nennstrom	I <sub>nenn</sub>	mA	426	520	750
	Leerlaufstrom	I <sub>0</sub>	mA	406	382	620
	<b>Charakteristik</b>	Kippdrehzahl	n <sub>kipp</sub>	rpm	2000	2300
Kippmoment		M <sub>kipp</sub>	Ncm	19	31	51
Nennwirkungsgrad		η		0,43	0,53	0,56
<b>Anschluss</b>	Anschlusswiderstand	R	Ohm	211	92	38
	Aufnahmeleistung	P <sub>1</sub>	W	99	118	175
	Betriebskondensator	C	µF	3,0	3,0	5,0
<b>Dynamik</b>	Gewicht	m	kg	1,0	1,4	1,8
	Trägheitsmoment	J	gcm <sup>2</sup>	219	376	533
<b>Thermik</b>	Zul. Umgebungstemperatur	T <sub>u</sub>	°C	-20 bis +40	-20 bis +40	-20 bis +40
	max. zul. Statortemperatur	T <sub>max</sub>	°C	+120	+120	+120
<b>Ankopplung</b>	Wellendurchmesser	d	mm	8	8	8
	max. Axialkraft	F <sub>a</sub>	N	20	20	20
	max. Radialkraft	F <sub>r</sub>	N	200	200	200

## Abmessungen

Typ	L / mm
Es 71202	80
Es 71402	100
Es 71602	120



## Systemtechnik

empfohlene Kombinationen	Schneckengetriebe	GS 3
	Stirnradgetriebe	Z 8
	Planetengetriebe	PM 60
andere Getriebe und Anbauten möglich, bitte anfragen	Drehgeber	auf Anfrage
	Bremse	auf Anfrage

# Einphasiger Asynchronmotor

**Eigenschaften:** Anschluss: Wechselstromnetz 230 V / 50 Hz, Optional Auslegung auf 110 V/ 60 Hz oder andere Spannungen / Frequenzen  
 Betriebskondensator erforderlich  
 Kabelanschluss, optional Steckverbinder

Lebensdauer: 20.000 Stunden, S1 Betrieb

Isolierstoffklasse: B, optional F

Schutzart: IP 00 (offene Bauart)

Sonderausführung: Auslegung für Kurzzeitbetrieb mit höherer Leistung  
 Legierungsläufer für höheres Anzugsmoment

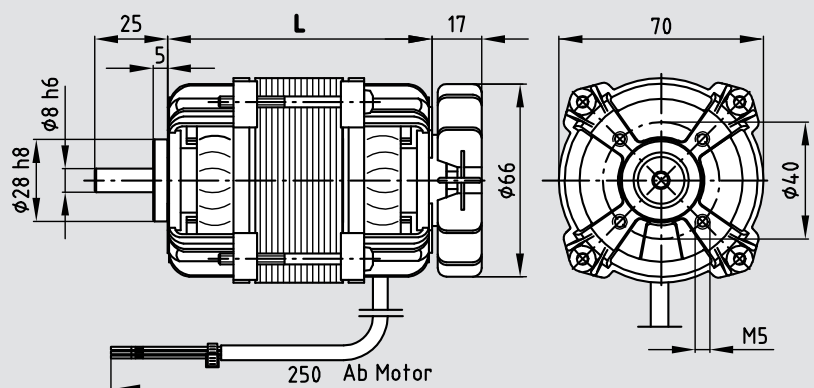
Optionen: Thermoschutz, Sonderwellen, kundenspezifische Ausführung



Typ	Bezeichnung Nennspannung	U	Volt AC	Es 7140-4 230	Es 7160-4 230		
<b>Bemessung</b>	Nennleistung	P <sub>2</sub>	W	22	43		
	Nenn Drehzahl	n <sub>nenn</sub>	rpm	1300	1300		
	Nennmoment	M <sub>nenn</sub>	Ncm	16,5	32,0		
	Anzugsmoment	M <sub>A</sub>	Ncm	13,5	26,5		
	Nennstrom	I <sub>nenn</sub>	mA	300	440		
	Leerlaufstrom	I <sub>0</sub>	mA	270	348		
<b>Charakteristik</b>	Kippdrehzahl	n <sub>kipp</sub>	rpm	930	970		
	Kippmoment	M <sub>kipp</sub>	Ncm	21,0	37,5		
	Nennwirkungsgrad	η		0,35	0,35		
<b>Anschluss</b>	Anschlusswiderstand	R	Ohm	222	117		
	Aufnahmeleistung	P <sub>1</sub>	W	63	106,5		
	Betriebskondensator	C	µF	4,0	6,0		
<b>Dynamik</b>	Gewicht	m	kg	1,4	1,8		
	Trägheitsmoment	J	gcm <sup>2</sup>	376	533		
<b>Thermik</b>	Zul. Umgebungstemperatur	T <sub>U</sub>	°C	-20 bis +40	-20 bis +40		
	max. zul. Statortemperatur	T <sub>max</sub>	°C	+120	+120		
<b>Ankopplung</b>	Wellendurchmesser	d	mm	8	8		
	max. Axialkraft	F <sub>a</sub>	N	20	20		
	max. Radialkraft	F <sub>r</sub>	N	220	220		

## Abmessungen

Typ	L / mm
Es 71404	100
Es 71604	120



## Systemtechnik

<b>empfohlene Kombinationen</b>	Schneckengetriebe	GS 3
	Stirnradgetriebe	Z 8
andere Getriebe und Anbauten möglich, bitte anfragen	Planetengetriebe	PM 60
	Drehgeber	auf Anfrage
	Bremse	auf Anfrage